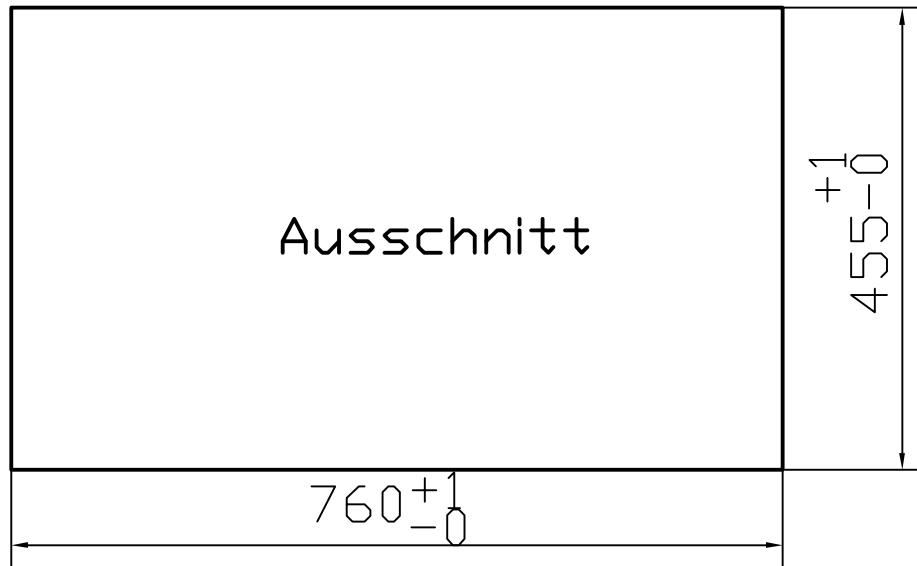
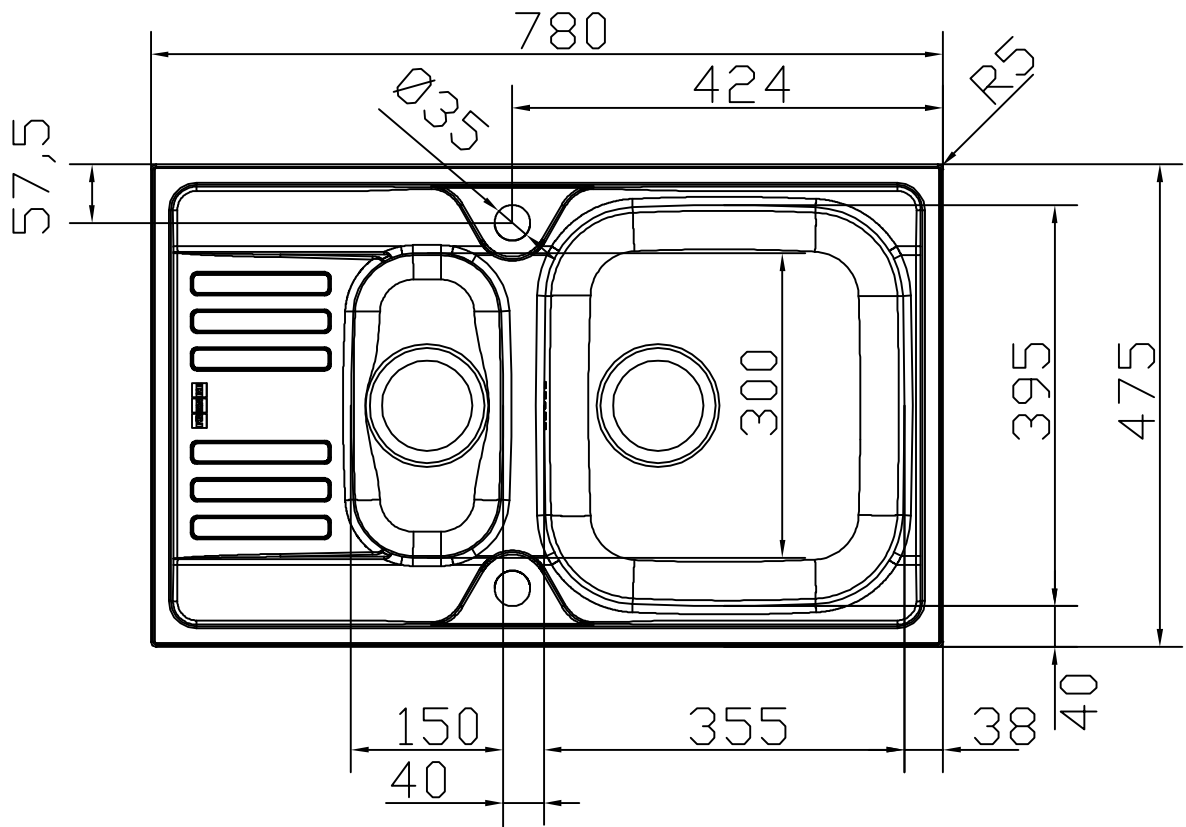


Konstruktionszeichnung 0002-101853/108609



EFL 651-78	101.0084.385	keine FUN			X	PW	6+/-0.3
EFL 651-78	101.0042.939	991.0067.772					6+/-0.3
EFN 651-78	101.0035.407	keine FUN			X	PW	6 +/-0.3
EFL 651-78	101.0050.849	991.0034.345			X		6 +/-0.3
EFX 651-78	101.0035.360	991.0034.343	X	X	X		6 +/-0.3
EFX 651-78	101.0035.341	991.0034.341			X		6 +/-0.3
EFN 651-78	101.0034.427	991.0034.341			X		6 +/-0.3
Typ	Art.-Nr.	Art.-Nr. Rahmen	BLB	ELB	Signet	Mod.	Rahmentiefe Beckenbereich

Department Konstruktion-Entwicklung  
 Project EF Euroform  
 Collection EF 651-78  
 Drawn by KA018 04.10.2006

**FRANKE**  
 Franke GmbH  
 D-79713 Bad Sickingen  
 Telefon +49 7761 52 0  
 Telefax +49 7761 52 294  
 E-Mail: info@franke.de  
 Internet: www.franke.de

ESP EF 651 780x475  
 Strichzeichnung  
 Format A4 Drawing No. 0002-102940 Rev. G Sheet 1

These drawings and specifications are the property of NIRD-Plan AG and shall not be reproduced, copied or transferred to any third party without the written permission of NIRD-Plan AG, Aarburg, Switzerland